

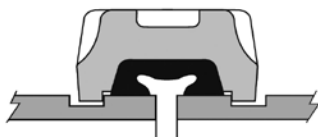
## > RACCORDS RAINURES RIGIDES



Matière : Fonte ductile ASTM A536, grade 65-45-12  
Joint : EPDM grade E style C  
Température : -30°C +110°C

Boulons : Galvanisé à chaud classe 8.8  
Revêtement : Peinture anti-rouille RAL3000

DN	Pression de service	Boulons	Couple serrage	Poids (Kg)	ROUGE		GALVA		BLANC	
					Réf.	Prix	Réf.	Prix	Réf.	Prix
25	34,5	M10 x 57	40 – 60	0,53	060883	4,18 €	060895	4,67 €	061291	4,52 €
32				0,61	060884	3,93 €	060896	4,39 €	061292	4,25 €
40				0,64	060885	4,06 €	060897	4,53 €	061293	4,38 €
50				0,73	060886	5,42 €	060898	6,05 €	061294	5,85 €
65				0,84	060887	6,00 €	060899	6,70 €	061295	6,48 €
80	20,7	M12 x 70	110 – 135	1,02	060888	6,00 €	060900	6,70 €	061296	6,48 €
100				1,5	060889	7,61 €	060901	8,50 €	061297	8,22 €
125		M12 x 76	110 – 135	2,08	060890	11,34 €	060902	12,67 €	061298	12,25 €
150				2,23	060891	14,18 €	060903	15,85 €	061299	15,33 €
200		M16 x 85	135 – 175	3,81	060892	25,19 €	060904	28,15 €	061300	27,23 €
250		M22 x 125	245 – 300	9,1	060893	48,11 €	060905	53,77 €		
300		M22 x 140		9,75	060894	75,57 €	060906	84,46 €		



Fournit avec joint standard

Ø boulon	Ø clé
M10	16
M12	22
M16	22
M20	30
M22	34

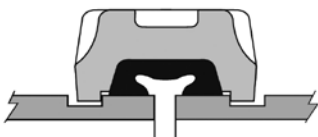
## > RACCORDS RAINURES FLEXIBLES



Matière : Fonte ductile ASTM A536, grade 65-45-12  
 Joint : EPDM grade E style C  
 Température : -30°C +110°C

Boulons : Galvanisé à chaud classe 8.8  
 Revêtement : Peinture antirouille RAL3000  
 Autres dimensions sur demande

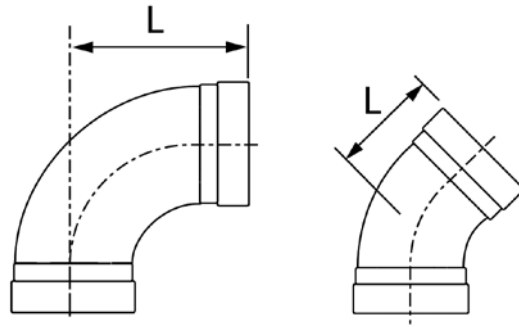
DN	Pression de service (Bar)	Boulons	Couple serrage (N-M)	Poids (Kg)	ROUGE		GALVA	
					Réf.	Prix	Réf.	Prix
100	34,5	M12 x 70	110 – 135	1,73	060907	8,44 €	060915	9,43 €
150	31	M16 x 85	135 – 175	3,07	060908	17,20 €	060916	19,23 €
200		M20 x 115	175 – 245	5,45	060909	29,17 €	060917	32,60 €
250	20,7	M22 x 140	245 – 300	10,76	060910	64,94 €	060918	72,58 €
300	20,7	M22 x 140		9,48	060911	75,57 €	060919	84,46 €
350	20,7	M22 x 140	270 – 335		060912	105,00 €	060920	112,00 €
400	20,7	-			060913	119,00 €	060921	126,00 €
450	20,7	-			060914	140,00 €	060922	147,00 €



Fournit avec joint standard

Ø boulon	Ø clé
M10	16
M12	22
M16	22
M20	30
M22	34

## > COUDES 90° ET 45°



Matière : Fonte ductile ASTM A536, grade 65-45-12  
 Revêtement : Peinture antirouille RAL3000

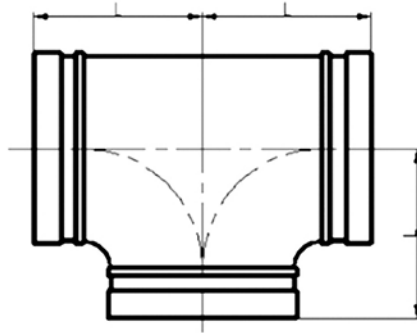
### Coudes 90°

DN	Pression de service	L (en mm)	Poids (Kg)	ROUGE		GALVA		BLANC	
				Réf.	Prix	Réf.	Prix	Réf.	Prix
25	20,7	57	0,24	060923	1,76 €	060935	1,97 €	061301	1,91 €
32			0,41	060924	2,67 €	060936	1,97 €	061302	2,89 €
40		70	0,48	060925	3,10 €	060937	2,98 €	061303	3,35 €
50			0,58	060926	4,62 €	060938	3,46 €	061304	5,00 €
65		76	0,97	060927	6,83 €	060939	5,17 €	061305	7,38 €
80		85,5	1,32	060928	8,06 €	060940	7,63 €	061306	8,71 €
100		101	2	060929	11,71 €	060941	9,01 €	061307	12,66 €
125		124	3,66	060930	20,78 €	060942	13,09 €	061308	22,47 €
150		140	4,98	060931	24,03 €	060943	23,23 €	061309	25,98 €
200		165	8,45	060932	49,55 €	060944	26,86 €	061310	53,57 €
250		229	25,53	060933	119,65 €	060945	55,38 €		
300		254	35,45	060934	151,14 €	060946	133,73 €		

### Coudes 45°

DN	Pression de service	L (en mm)	Poids (Kg)	ROUGE		GALVA	
				Réf.	Prix	Réf.	Prix
25	34,5	44,5	0,20	060947	1,76 €	060959	1,97 €
32		44,5	0,30	060948	2,24 €	060960	2,51 €
40		44,5	0,35	060949	2,57 €	060961	2,51 €
50		51	0,48	060950	3,68 €	060962	4,11 €
65		57	0,82	060951	5,04 €	060963	2,87 €
80		63,5	1,14	060952	7,25 €	060980	77,31 €
100		76	1,88	060953	12,57 €	060965	4,11 €
125		82,5	3,03	060954	18,39 €	060966	20,55 €
150		89	3,58	060955	25,04 €	060967	5,63 €
200		108	6,80	060956	50,08 €	060968	55,97 €
250		120,5	14,73	060957	88,16 €	060969	98,54 €
300		133	21,63	060958	127,96 €	060970	8,11 €

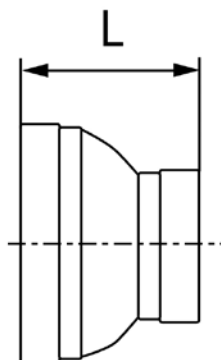
## > TES RAINURES



Matière : Fonte ductile ASTM A536, grade 65-45-12  
 Revêtement : Peinture antirouille RAL3000

DN	L (en mm)	Poids (en Kg)	ROUGE		GALVA		BLANC	
			Réf.	Prix	Réf.	Prix	Réf.	Prix
25	57	0,35	060971	2,52 €	060983	2,82 €	061311	2,72 €
32	69	0,64	060972	4,16 €	060984	4,65 €	061312	4,49 €
40	69	0,72	060973	4,79 €	060985	5,35 €	061313	5,17 €
50	70	0,88	060974	6,80 €	060986	7,60 €	061314	7,35 €
65	76	1,35	060975	9,07 €	060987	10,14 €	061315	9,80 €
80	85,5	1,86	060976	11,46 €	060988	12,81 €	061316	12,39 €
100	101	2,74	060977	17,28 €	060989	19,31 €	061317	18,68 €
125	124	5,13	060978	29,85 €	060990	33,36 €	061318	32,27 €
150	140	7,08	060979	37,63 €	060991	42,06 €	061319	40,68 €
200	175	11,4	060980	77,31 €	060992	86,40 €	061320	83,58 €
250	229	34,02	060981	166,88 €	060993	186,51 €	NC	NC
300	254	47,26	060982	251,90 €	060994	281,53 €	NC	NC

## > REDUCTIONS RAINUREES

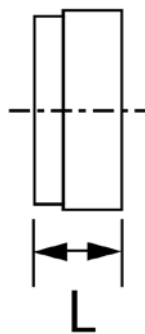


Matière : Fonte ductile ASTM A536, grade 65-45-12  
 Revêtement : Peinture antirouille RAL3000  
 Autres dimensions sur demande

RACCORDS RAINURES

Ø d'entrée	Ø de sortie	Longueur (L)	Poids (Kg)	ROUGE		GALVA	
				Réf.	Prix	Réf.	Prix
32	25	64	0,2	061143	1,16 €	061172	1,30 €
40	25		0,23	061144	1,56 €	061173	1,75 €
	32	0,26	061145	1,56 €	061174	1,75 €	
50	25	64	0,28	061146	2,07 €	061175	2,31 €
	32		0,3	061147	2,07 €	061176	2,31 €
	40		0,32	061148	2,07 €	061177	2,31 €
65	40	64	0,48	061149	2,82 €	061178	3,15 €
	50		0,49	061150	2,82 €	061179	3,15 €
80	40	64	0,54	061151	4,69 €	061180	5,24 €
	50		0,55	061152	4,69 €	061181	5,24 €
	65		0,72	061153	4,69 €	061182	5,24 €
100	40	76	0,79	061154	6,47 €	061183	7,24 €
	50		0,84	061155	6,47 €	061184	7,24 €
	65		0,94	061156	6,47 €	061185	7,24 €
	80		0,93	061157	6,47 €	061186	7,24 €
125	50	89	1,26	061158	11,03 €	061187	12,33 €
	65		1,4	061159	11,03 €	061188	12,33 €
	80		1,52	061160	11,03 €	061189	12,33 €
	100		1,68	061161	11,03 €	061190	12,33 €
150	50	102	2,13	061162	16,30 €	061191	18,22 €
	65		2,22	061163	16,30 €	061192	18,22 €
	80		2,54	061164	16,30 €	061193	18,22 €
	100		2,59	061165	16,30 €	061194	18,22 €
	125		2,94	061166	16,30 €	061195	18,22 €
200	80	127	3,74	061167	25,62 €	061196	28,63 €
	100		4,89	061168	25,62 €	061197	28,63 €
	150		3,75	061169	25,62 €	061198	28,63 €
250	150	152	6,44	061170	47,23 €	061199	52,79 €
	200		8,26	061171	47,23 €	061200	52,79 €

## > FONDS PLEINS ET TARAUDÉS



Matière : Fonte ductile ASTM A536, grade 65-45-12  
 Revêtement : Peinture anti-rouille RAL3000

### Fonds pleins

DN	L	Poids	ROUGE		GALVA	
			Réf.	Prix	Réf.	Prix
25	22,5	0,09	060995	0,50 €	061007	0,56 €
32	23,5	0,12	060996	0,55 €	061008	0,62 €
40	23,5	0,16	060997	0,73 €	061009	0,82 €
50	23,5	0,22	060998	1,89 €	061010	2,11 €
65	24	0,39	060999	3,02 €	061011	3,38 €
80	24	0,48	061000	3,55 €	061012	3,97 €
100	27	0,78	061001	5,04 €	061013	5,63 €
125	25,5	1,32	061002	8,09 €	061014	9,04 €
150	24,5	1,67	061003	12,12 €	061015	13,54 €
200	30	3,71	061004	17,18 €	061016	19,20 €
250	32	6,96	061005	30,33 €	061017	33,90 €
300	32	15,4	061006	73,43 €	061018	82,07 €

### Fonds taraudés

Autres dimensions sur consultation

DN	Ø trou	L	Poids	ROUGE		GALVA	
				Réf.	Prix	Réf.	Prix
50	40	23,5	0,42	061019	3,50 €	061027	3,50 €
65	50	24	0,59	061020	3,50 €	061028	3,71 €
80	50	24	0,76	061021	6,62 €	061029	7,18 €
100	50	27	1,27	061022	10,54 €	061030	11,45 €
125	50	25,5	1,76	061023	15,33 €	061031	16,63 €
150	50	24,5	2,55	061024	21,81 €	061032	23,66 €
200	50	30	5,56	061025	36,40 €	061033	39,52 €

## > ADAPTATEUR DE BRIDE RAINURE



Matière : Fonte ductile ASTM A536, grade 65-45-12  
 Revêtement : Peinture antirouille RAL3000  
 Pression de service maximum : 15,5 bars

DN	Nb de trous	Ø trous	Poids (en Kg)	ROUGE		GALVA	
				Réf.	Prix	Réf.	Prix
50	4	M16	1,68	061201	8,08 €	061210	9,03 €
65	4	M16	2	061202	14,02 €	061211	15,67 €
80	8	M16	2,1	061203	15,50 €	061212	17,32 €
100	8	M16	2,41	061204	16,74 €	061213	18,71 €
125	8	M16	3,23	061205	23,36 €	061214	26,11 €
150	8	M20	4,04	061206	24,45 €	061215	27,33 €
200	12	M20	6,35	061207	38,08 €	061216	42,57 €
250	12	M24	9,73	061208	80,63 €	061217	90,12 €
300	12	M24	12,81	061209	124,81 €	061218	139,49 €

## > COLLIERS DE PRISE EN CHARGE TARAUDES



Pression de service : 20,6 bars (sauf 25x15 et 25x20: 16 bars)  
 Matière : Fonte ductile conforme à la norme ASTM A-536, grade 65-45-12  
 Joint : EPDM

Ø d'entrée	Ø de sortie	Dimension des boulons	Ø de perçage	Poids (Kg)	ROUGE		GALVA		
					Réf.	Prix	Réf.	Prix	
25	15		24	0,24	061278	6,72 €	061280	6,72 €	
	20			061279	7,59 €	061281	7,59 €		
32	15	M10 x 73	30	0,41	061035	3,39 €	061051	3,79 €	
	20			061036	3,39 €	061052	3,79 €		
	25			061037	3,39 €	061053	3,79 €		
40	15		061038	3,39 €	061054	3,79 €			
	20		061039	3,39 €	061055	3,79 €			
	25		061040	3,39 €	061056	3,79 €			
50	15	M10 x 57	38	0,41	061041	3,69 €	061057	4,12 €	
	20			061042	3,69 €	061058	4,12 €		
	25			061043	3,69 €	061059	4,12 €		
	32			061044	4,46 €	061060	4,99 €		
65	40		M12 x 70	45	0,83	061045	4,46 €	061061	4,99 €
	0,86				061046	6,53 €	061062	7,30 €	
	15			38	1,07	061047	6,53 €	061063	7,30 €
	20				1,04	061048	6,53 €	061064	7,30 €
	25	1,1			061049	6,53 €	061065	7,30 €	
80	32	M12 x 76	51	1,17	061050	6,53 €	061066	7,30 €	
	1,23			061051	6,53 €	061067	9,25 €		
	40		1,22	061067	9,25 €	061082	10,34 €		
	50		1,31	061068	9,25 €	061083	10,34 €		
	1,34		061069	9,25 €	061084	10,34 €			
100	25	M16 x 85	64	1,47	061070	9,25 €	061085	10,34 €	
	1,6			061071	12,04 €	061086	13,46 €		
	32		51	1,66	061072	12,04 €	061087	13,46 €	
	1,77			061073	12,04 €	061088	13,46 €		
125	40	M16 x 108	64	1,93	061074	12,04 €	061089	13,46 €	
	50			2,62	061075	14,81 €	061090	16,55 €	
	2,64			061076	14,81 €	061091	16,55 €		
150	40	M20 x 115	51	2,61	061077	14,81 €	061092	16,55 €	
	50			2,97	061078	17,03 €	061093	19,03 €	
200	40		64	3,27	061079	17,03 €	061094	19,03 €	
	50			5,02	061080	27,55 €	061095	30,79 €	
	50			4,89	061081	27,55 €	061096	30,79 €	



## > COLLIERS DE PRISE EN CHARGE RAINURES



Pression de service : 20,6 bars  
 Matière : Fonte ductile conforme à la norme ASTM A-536, grade 65-45-12  
 Joint : EPDM

Ø d'entrée	Ø de sortie	Dimension des boulons	Ø de perçage	Poids (en Kg)	ROUGE		GALVA	
					Réf.	Prix	Réf.	Prix
50	32	M10 x 57	45	0,73	061097	5,26 €	061120	5,88 €
	40			0,77	061098	5,26 €	061121	5,88 €
65	32	M12 x 70	51	1,08	061099	7,68 €	061122	8,58 €
	40			1,1	061100	7,68 €	061123	8,58 €
80	32	M12 x 76		1,23	061101	10,89 €	061124	12,18 €
	40			1,25	061102	10,89 €	061125	12,18 €
100	50		64	1,39	061103	10,89 €	061126	12,18 €
	40		51	1,68	061104	14,16 €	061127	15,83 €
	50		64	1,81	061105	14,16 €	061128	15,83 €
	65		70	2,04	061106	14,16 €	061129	15,83 €
125	80	M16 x 85	89	2,35	061107	14,16 €	061130	15,83 €
	50		64	2,52	061108	17,43 €	061131	19,48 €
	65		70	2,94	061109	17,43 €	061132	19,48 €
150	80	M16 x 108	89	2,88	061110	17,43 €	061133	19,48 €
	40		51	2,92	061111	20,04 €	061134	22,40 €
	50		64	3,14	061112	20,04 €	061135	22,40 €
	65		80	3,4	061321	26,28 €	061322	29,02 €
	80		89	3,43	061113	20,04 €	061136	22,40 €
200	100	M20 x 115	114	4,4	061114	20,04 €	061137	22,40 €
	50		64	4,8	061115	32,41 €	061138	36,22 €
	65		70	4,77	061116	32,41 €	061139	36,22 €
	80		89	5,31	061117	32,41 €	061140	36,22 €
250	100	114	5,5	061118	32,41 €	061141	36,22 €	
	7,07		061119	38,17 €	061142	42,66 €		